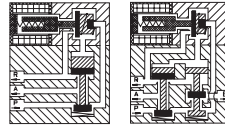


## Typ MR 000

Mehrfachventilblock, vorgesteuert, mit Parallelansteuerung

**Anwendung**  
Druckluft und neutrale Gase



Typ/ Best.-Nr.	Nennweite [mm]	Anschluß	Druck [bar]	kv-Wert [m <sup>3</sup> /h]	Gewicht [kg]	Anz. 3/2 - 4/2 Wegeventile	Handbetätigung
MR 000-001	4,0	Schlauch AD6	1,5 - 8,0	0,39	1,5	6 - 1	mit
MR 000-002	4,0	Schlauch AD6	1,5 - 8,0	0,39	1,5	6 - 1	ohne

Dichtwerkstoff: **P** (NBR)

Innenteile: Edelstahl  
 Max. Umgebungstemp.: 50 °C  
 Standardspannungen: DC: 12 V, 24 V  
 Zul. Spannungstoleranz: -15%... 10%

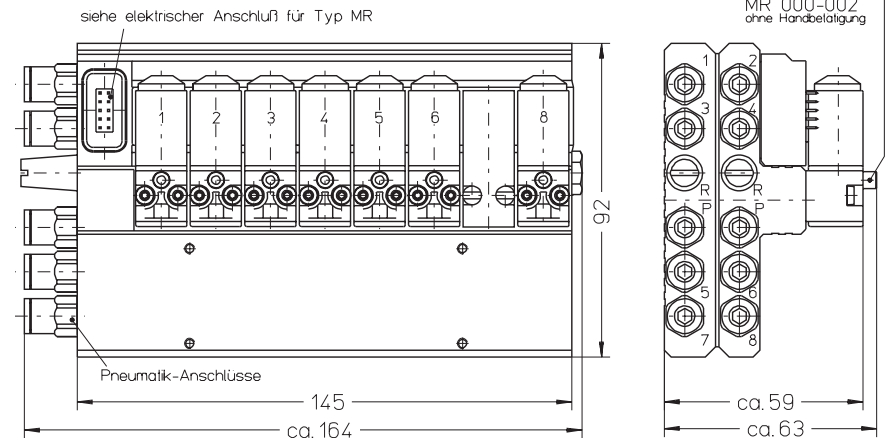
Gehäusewerkstoff: Aluminium (eloxiert)  
 Einbaulage: beliebig  
 Leistungsaufnahme: 1 W pro Magnet  
 Rel. Einschaltdauer (ED): 100 %  
 Schutzart EN 60529: IP 54 (IP 64)  
 Elektrischer Anschluß: siehe Seite 430

404

Andere Ausführungen auf Anfrage

Technische Änderungen vorbehalten

staiger



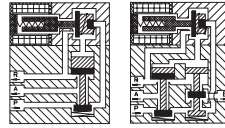
Befestigungsarten und Zubehör ab Seite 432

405

## Typ MR 000

Mehrfachventilblock, vorgesteuert, mit Parallelansteuerung

**Anwendung**  
Druckluft und neutrale Gase



Typ/ Best.-Nr.	Nennweite [mm]	Anschluß	Druck [bar]	kv-Wert [m³/h]	Gewicht [kg]	Anz. 3/2 - 4/2 Wegeventile	Handbetätigung
MR 000-003	4,0	Schlauch AD6	1,5 - 8,0	0,39	1,5	4 - 2	mit
MR 000-004	4,0	Schlauch AD6	1,5 - 8,0	0,39	1,5	4 - 2	ohne

Dichtwerkstoff: **P** (NBR)

Innenteile: Edelstahl  
 Max. Umgebungstemp.: 50 °C  
 Standardspannungen: DC: 12 V, 24 V  
 Zul. Spannungstoleranz: -15%... 10%

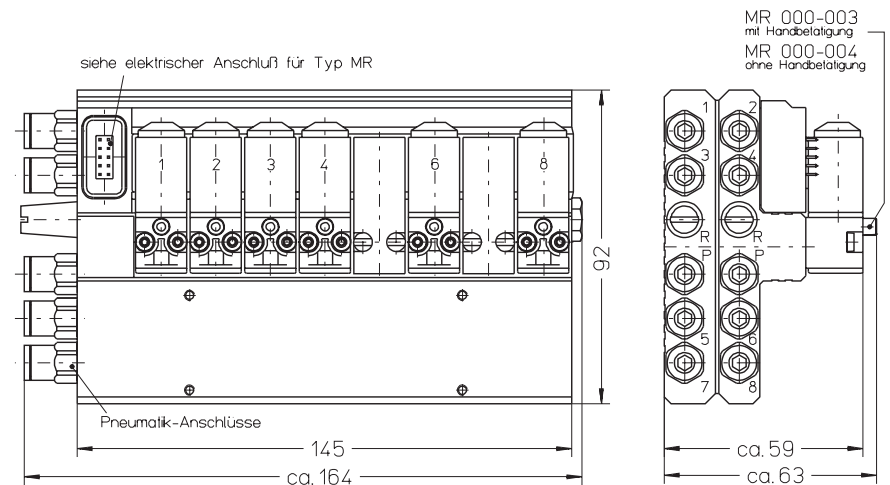
Gehäusewerkstoff: Aluminium (eloxiert)  
 Einbaulage: beliebig  
 Leistungsaufnahme: 1 W pro Magnet  
 Rel. Einschaltdauer (ED): 100 %  
 Schutzart EN 60529: IP 54 (IP 64)  
 Elektrischer Anschluß: siehe Seite 430

406

Andere Ausführungen auf Anfrage

Technische Änderungen vorbehalten

staiger



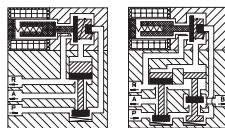
Befestigungsarten und Zubehör ab Seite 432

407

## Typ MR 000

Mehrfachventilblock,  
vorgesteuert,  
mit Parallelansteuerung

**Anwendung**  
Druckluft und  
neutrale Gase



Typ/ Best.-Nr.	Nennweite [mm]	Anschluß	Druck [bar]	kv-Wert [m³/h]	Gewicht [kg]	Anz. 3/2 - 4/2 Wegeventile	Handbetätigung
MR 000-005	4,0	Schlauch AD6	1,5 - 8,0	0,39	1,5	2 - 3	mit
MR 000-006	4,0	Schlauch AD6	1,5 - 8,0	0,39	1,5	2 - 3	ohne

Dichtwerkstoff: **P** (NBR)

Innenteile: Edelstahl  
 Max. Umgebungstemp.: 50 °C  
 Standardspannungen: DC: 12 V, 24 V  
 Zul. Spannungstoleranz: -15%... 10%

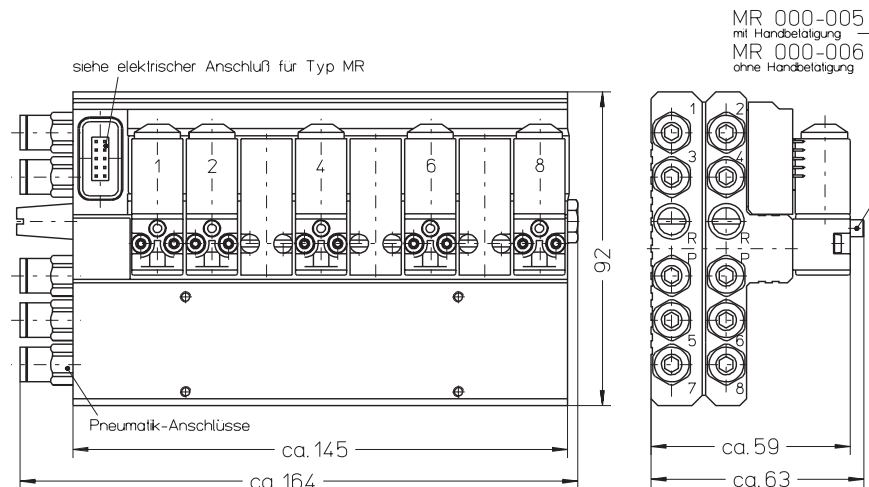
Gehäusewerkstoff: Aluminium (eloxiert)  
 Einbaulage: beliebig  
 Leistungsaufnahme: 1 W pro Magnet  
 Rel. Einschaltdauer (ED): 100 %  
 Schutzart EN 60529: IP 54 (IP 64)  
 Elektrischer Anschluß: siehe Seite 430

408

Andere Ausführungen auf Anfrage

Technische Änderungen vorbehalten

staiger



Befestigungsarten und Zubehör ab Seite 432

409